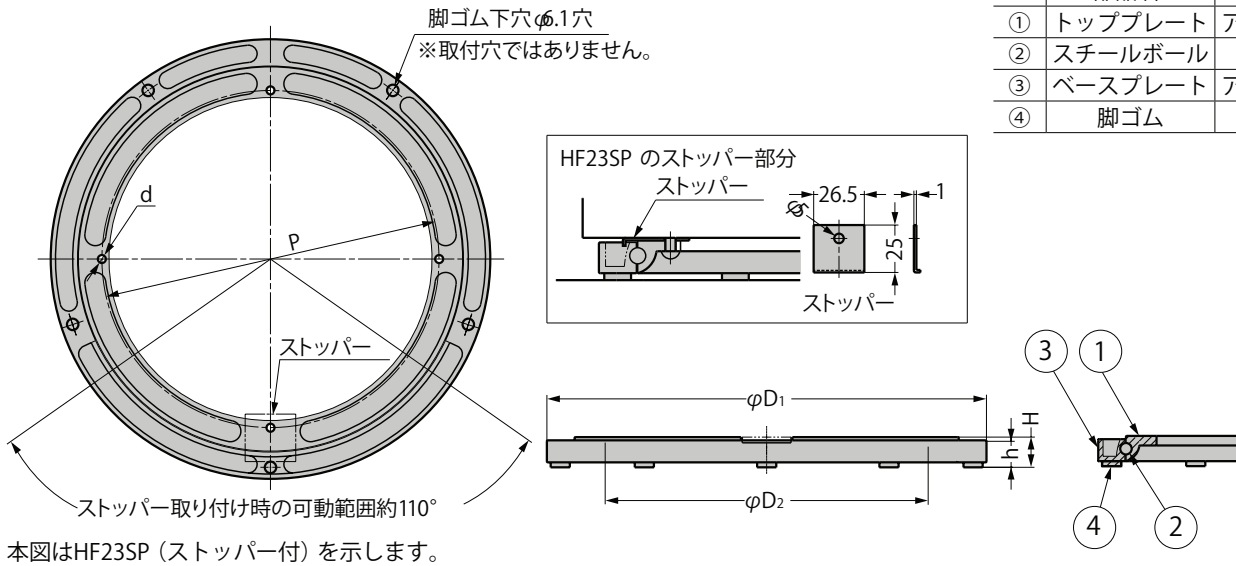


No.	部品名	材料	仕上/色
①	トッププレート	アルミニウム合金	下表参照
②	スチールボール	鋼	—
③	ベースプレート	アルミニウム合金	下表参照
④	脚ゴム	合成ゴム	ホワイト



品番	ストッパーの有無	プレート仕上/色	D ₁	D ₂	P	H	h	d	取付穴	耐荷重	質量
HF23SP	ストッパー付	バレル研磨	230	166	176	16	15	φ4.8穴	4ヶ	392N (40kgf)	370g
HF30	ストッパーなし		325	265	275.5					588N (60kgf)	550g
HF45			442	380	392	22	16.5		φ4.8穴、φ10皿	6ヶ	980N (100kgf)
HF60		焼付塗装/シルバー	600	520	538	24	18.5	φ4.8穴、φ12皿	4ヶ	1960N (200kgf)	3200g